

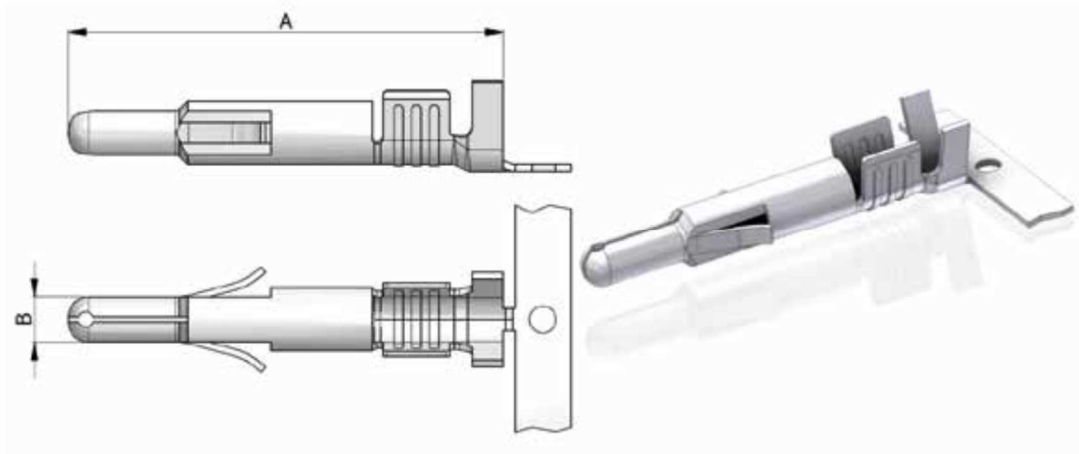


## Pin S8-LOCK

### Tongue Terminal S8-LOCK

Męski

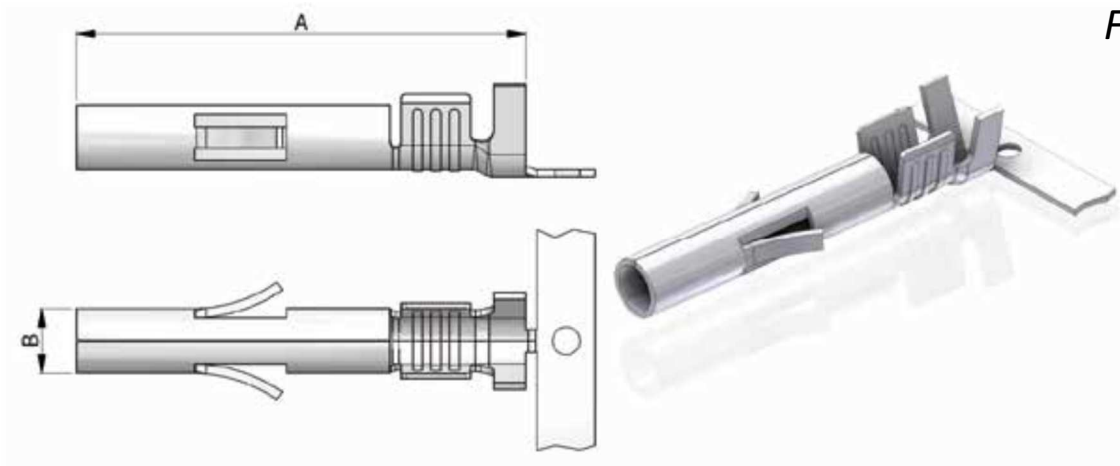
Male



Kod P.N.	Przekroje Wire Range	Ø Przewodu Ø Insulation	Grubość Thickness	A	B	Ilość Q.ty	Konf. Pack	Materiał Material
10481-010	0.5 ÷ 2.0	1.9 ÷ 3.3	0.30	21.1	Ø 2.1	5.000	2/4	CuZnTin

Żeński

Female



Kod P.N.	Przekroje Wire Range	Ø Przewodu Ø Insulation	Grubość Thickness	A	B	Ilość Q.ty	Konf. Pack	Materiał Material
10485-010	0.5 ÷ 2.0	1.9 ÷ 3.3	0.30	19.6	Ø 2.0	5.000	2/4	CuZnTin