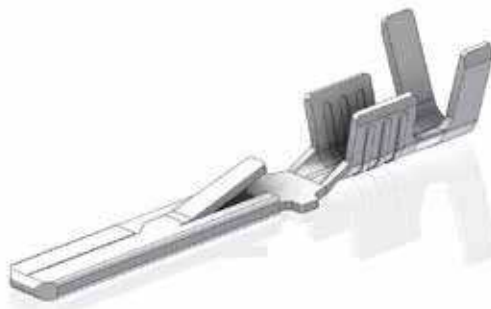
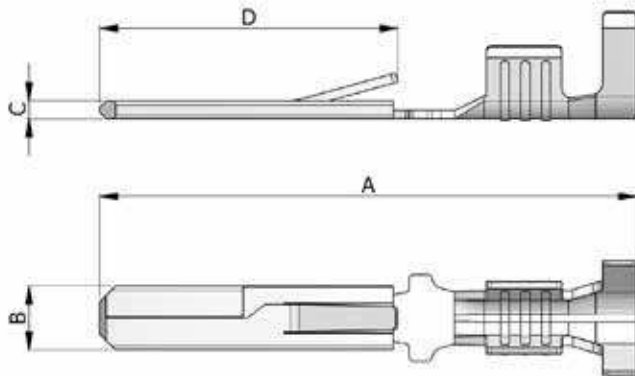


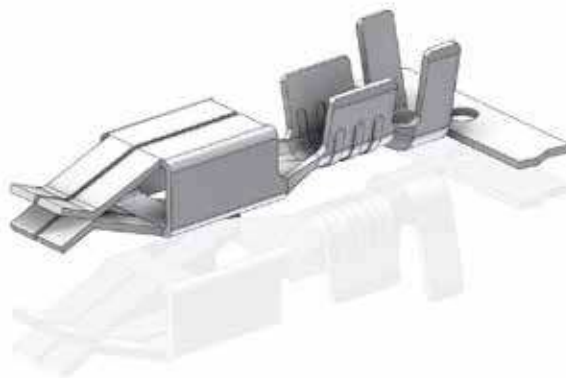
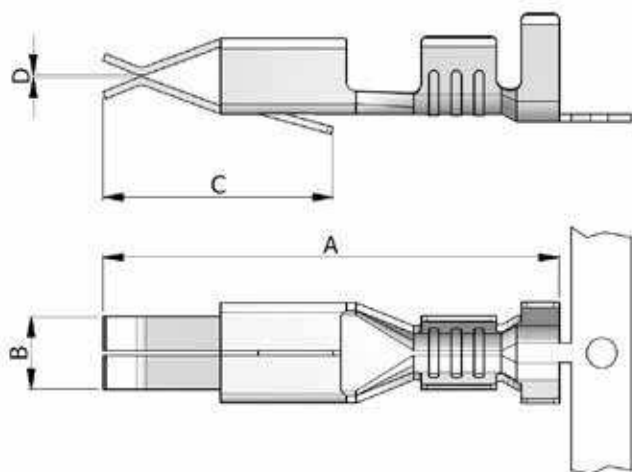


## Wsuwka 2.8x0.8 + sztyft

### Tongue Terminal



Kod P.N.	Przekroje Wire Range	Ø Izolacji Ø Insulation	Grubość Thickness	A	B	C	D	Ilość Q.ty	Konf. Pack	Materiał Material
10300-000	0.5 ÷ 1.50	1.9 ÷ 3.3	0.40	22.5	2.8	0.8	12.6	6.000	2/4	CuZn
10300-011	0.5 ÷ 1.50	1.9 ÷ 3.3	0.40	22.5	2.8	0.8	12.6	6.000	2/4	CuZnSn



Kod P.N.	Przekroje Wire Range	Ø Izolacji Ø Insulation	Grubość Thickness	A	B	C	D	Ilość Q.ty	Konf. Pack	Materiał Material
11005-011	0.5 ÷ 1.50	1.9 ÷ 3.3	0.30	18.8	2.8	9.5	0.2	4.000	2/4	CuZnSn