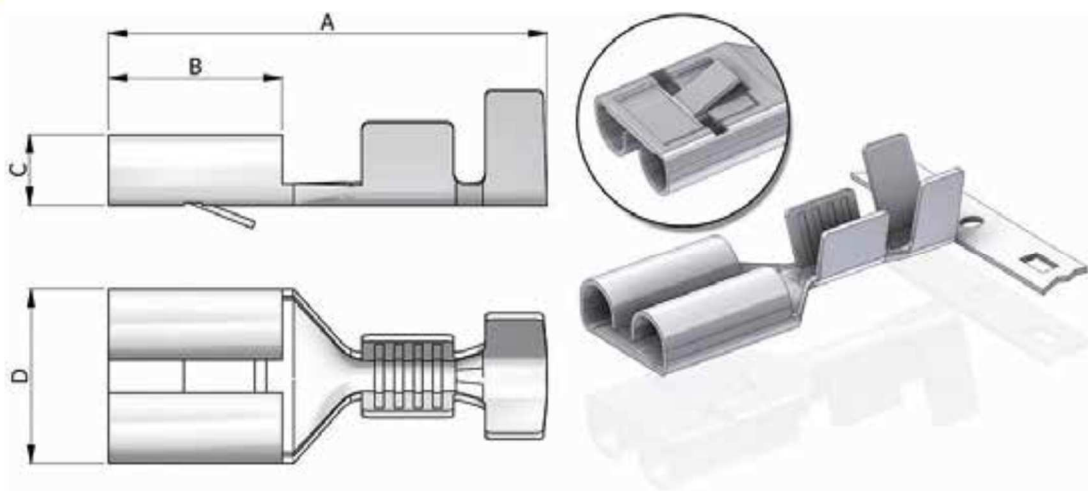




Nasuwki 6.3x0.8 dla przewodów magnetycznych Female Terminal "Splice" 6.3x0.8 for magnet wire



Kod P.N.	Przekroje Wire Range	Ø Izolacji Ø Insulation	Grubość Thickness	A	B	C	D	Ilość Q.ty	Konf. Pack	Materiał Material
10619-000	1.0 ÷ 2.50	2.5 ÷ 4.0	0.35	19.2	7.9	3.0	7.6	2.500	2/4	CuZn
10619-011	1.0 ÷ 2.50	2.5 ÷ 4.0	0.35	19.2	7.9	3.0	7.6	2.500	2/4	CuZnSn